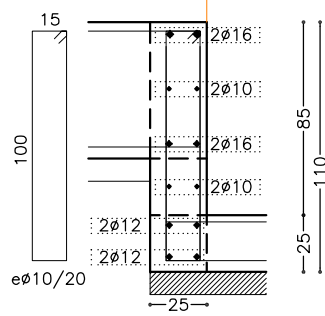
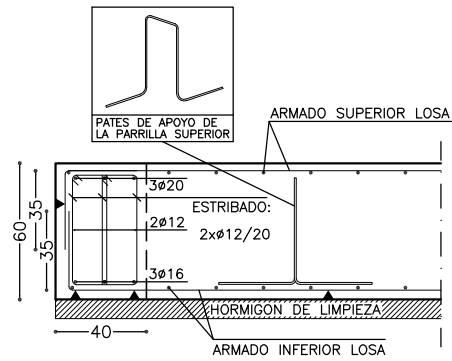


ZUNCHO DE TRANSICION
FOSO B.ACHIQUE



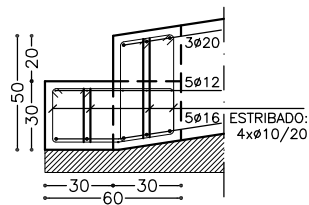
ZUNCHO TRANSICION 25x110

VIGA(40x60)cm.

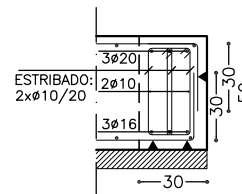


VIGA DE COSIDO DE BORDE

VIGA(60x30+30x50)cm.

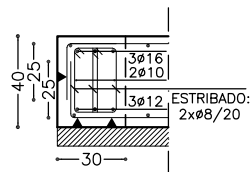


VIGA(30x50)cm.

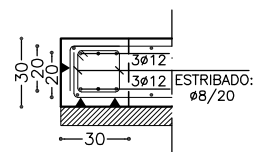


VIGA DE COSIDO DE BORDE

VIGA(30x40)cm.



VIGA(30x30)cm.



PROYECTO DE FOSO EN PLANTA TRATAMIENTO DE RESIDUOS.
C./ MARJALETA, Nº 3 - PICASSENT 46220 (VALENCIA)

PROMOTOR : GESTIÓN INTEGRAL DE RESIDUOS SÓLIDOS, S.A.

Plano:

DETALLES LOSA CIMENTACIÓN

Escala: 1/25

TÉCNICO : Martín González Gómez.
C./Luis Bolinches, nº 23, pta. 28 - Tel. 669 779 669 - VALENCIA 46023

FECHA : Febrero 2019

04